

KIKI 13

70x140 70x150 70x160 70x170

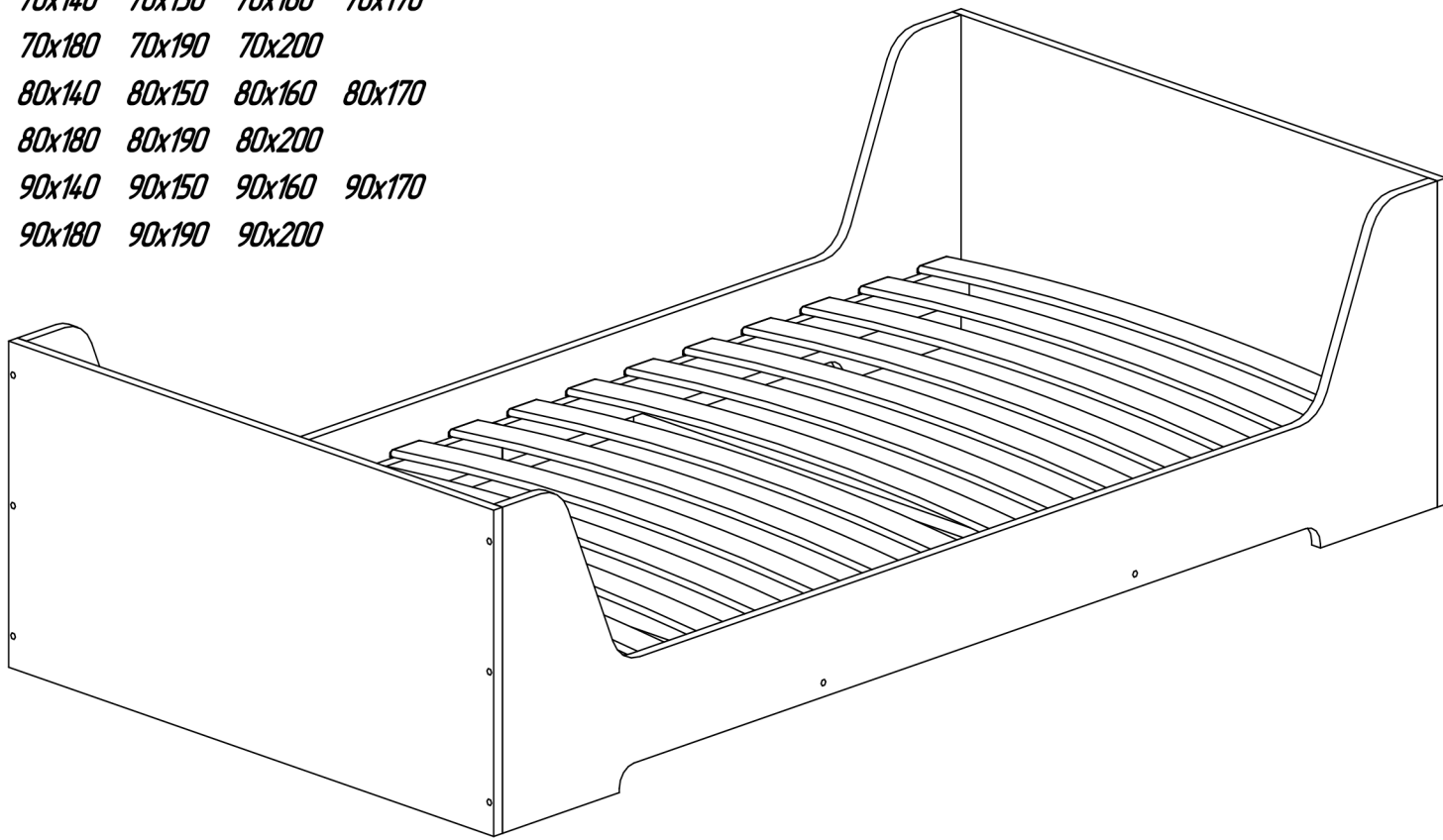
70x180 70x190 70x200

80x140 80x150 80x160 80x170

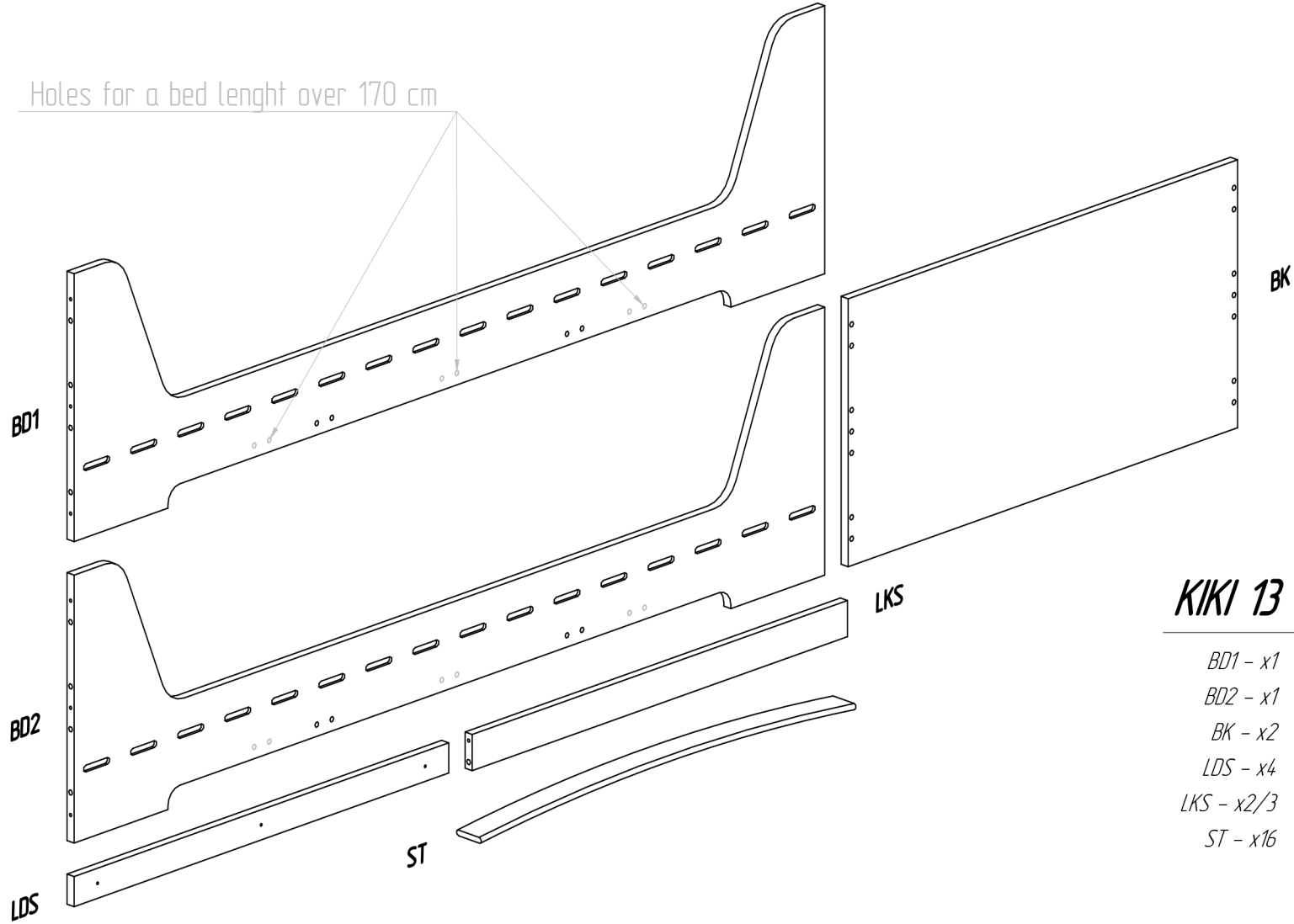
80x180 80x190 80x200

90x140 90x150 90x160 90x170

90x180 90x190 90x200



Holes for a bed lenght over 170 cm



KIKI 13

BD1 - x1

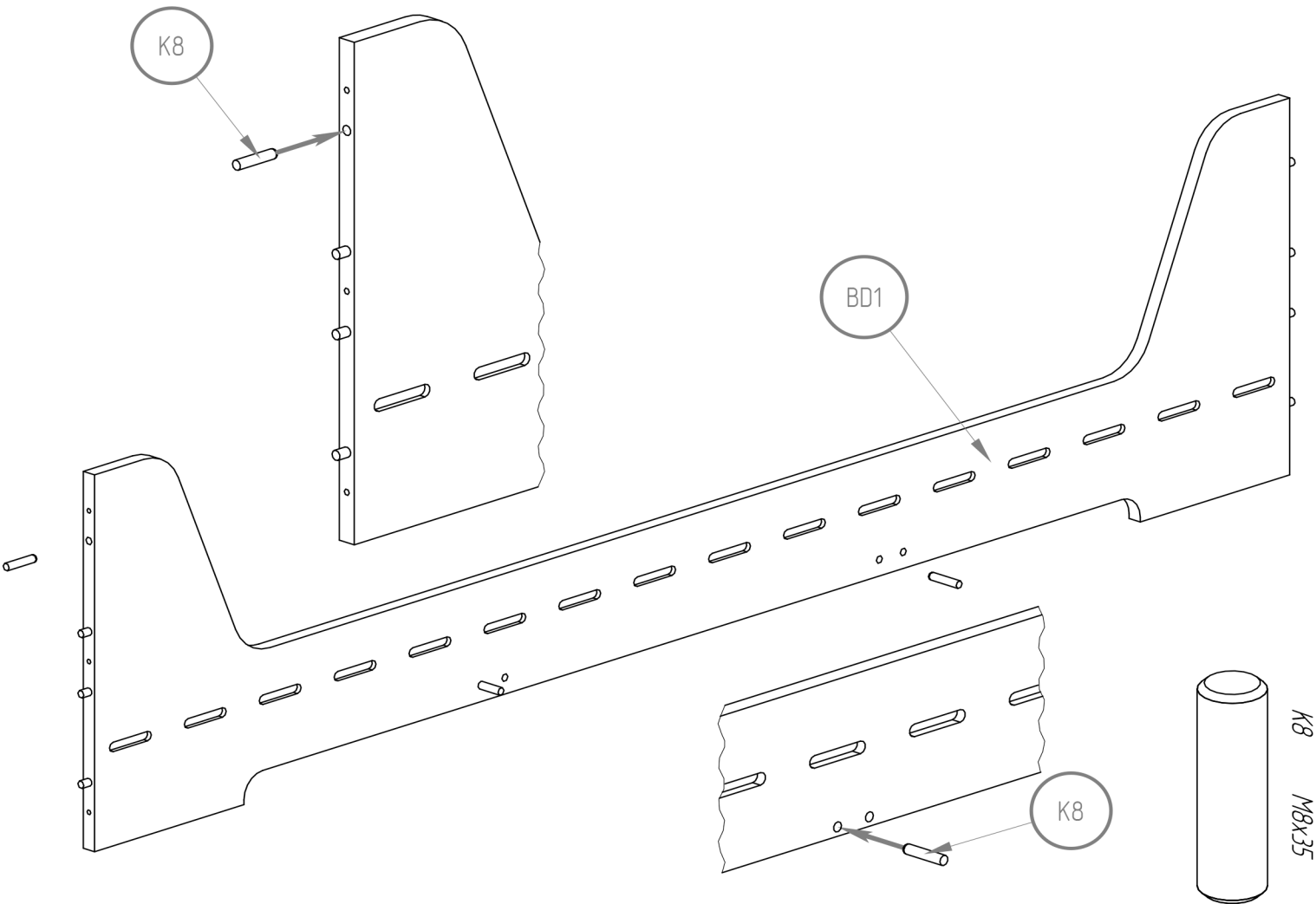
BD2 - x1

BK - x2

LDS - x4

LKS - x2/3

ST - x16



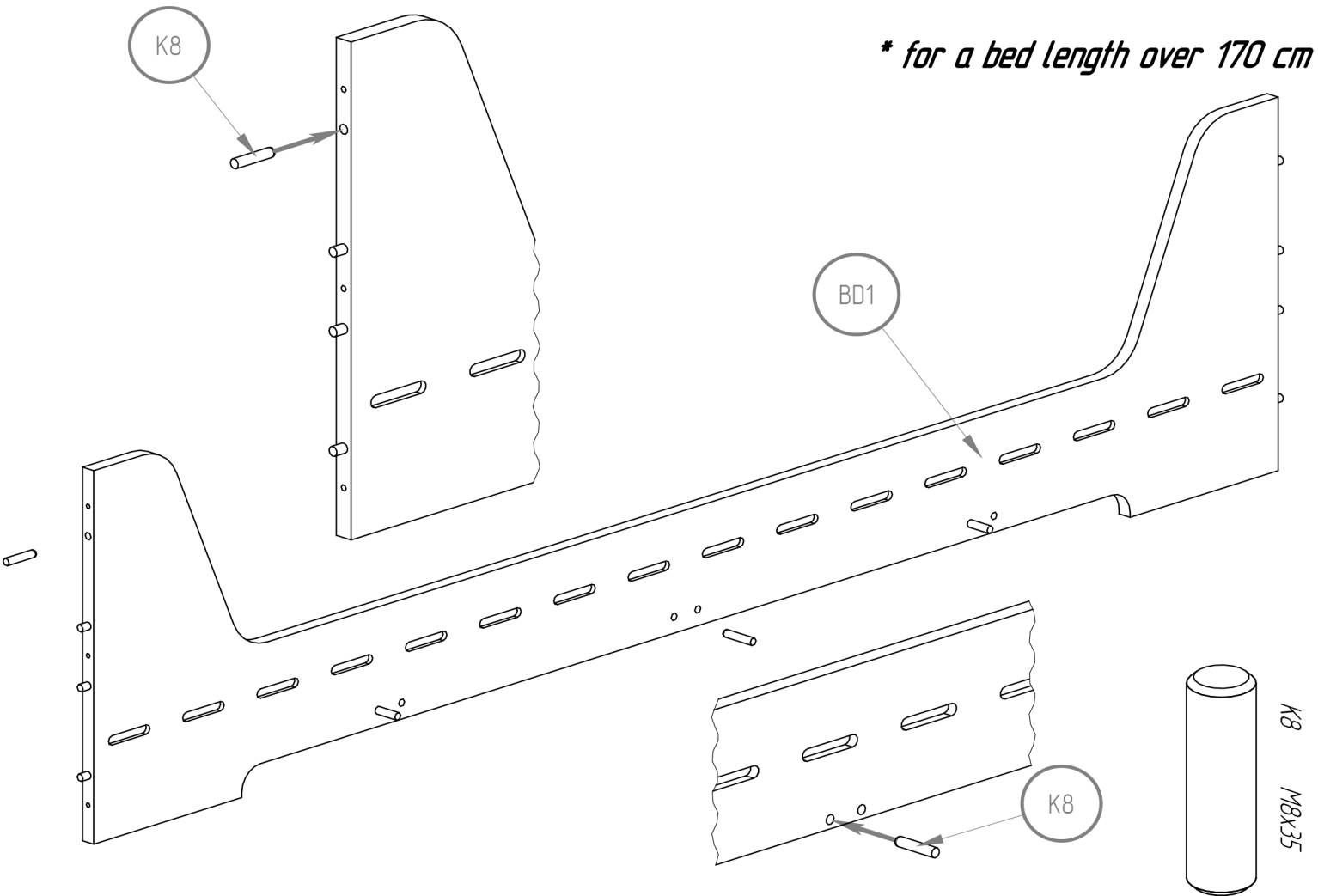
K8

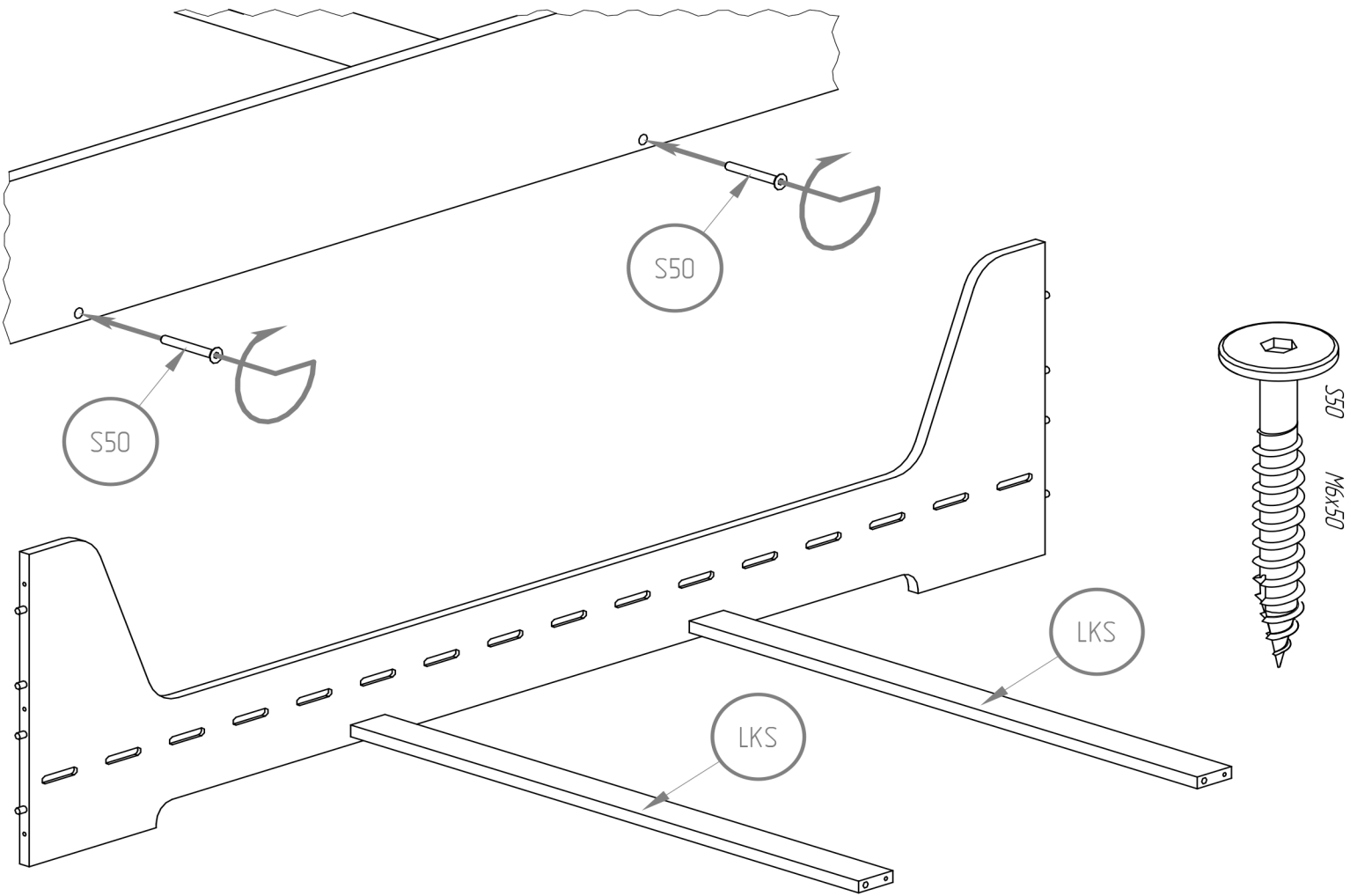
BD1

K8

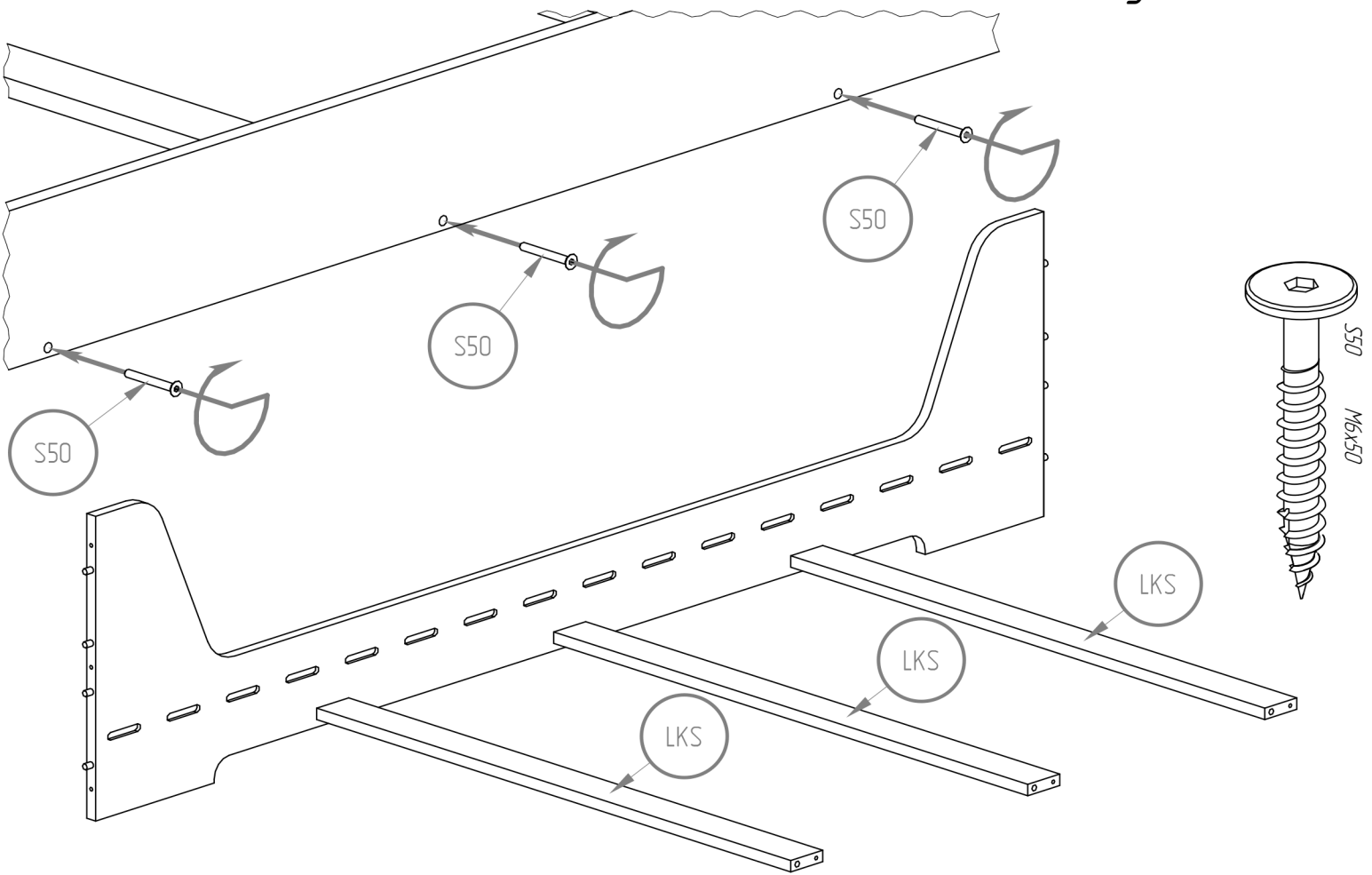
K8

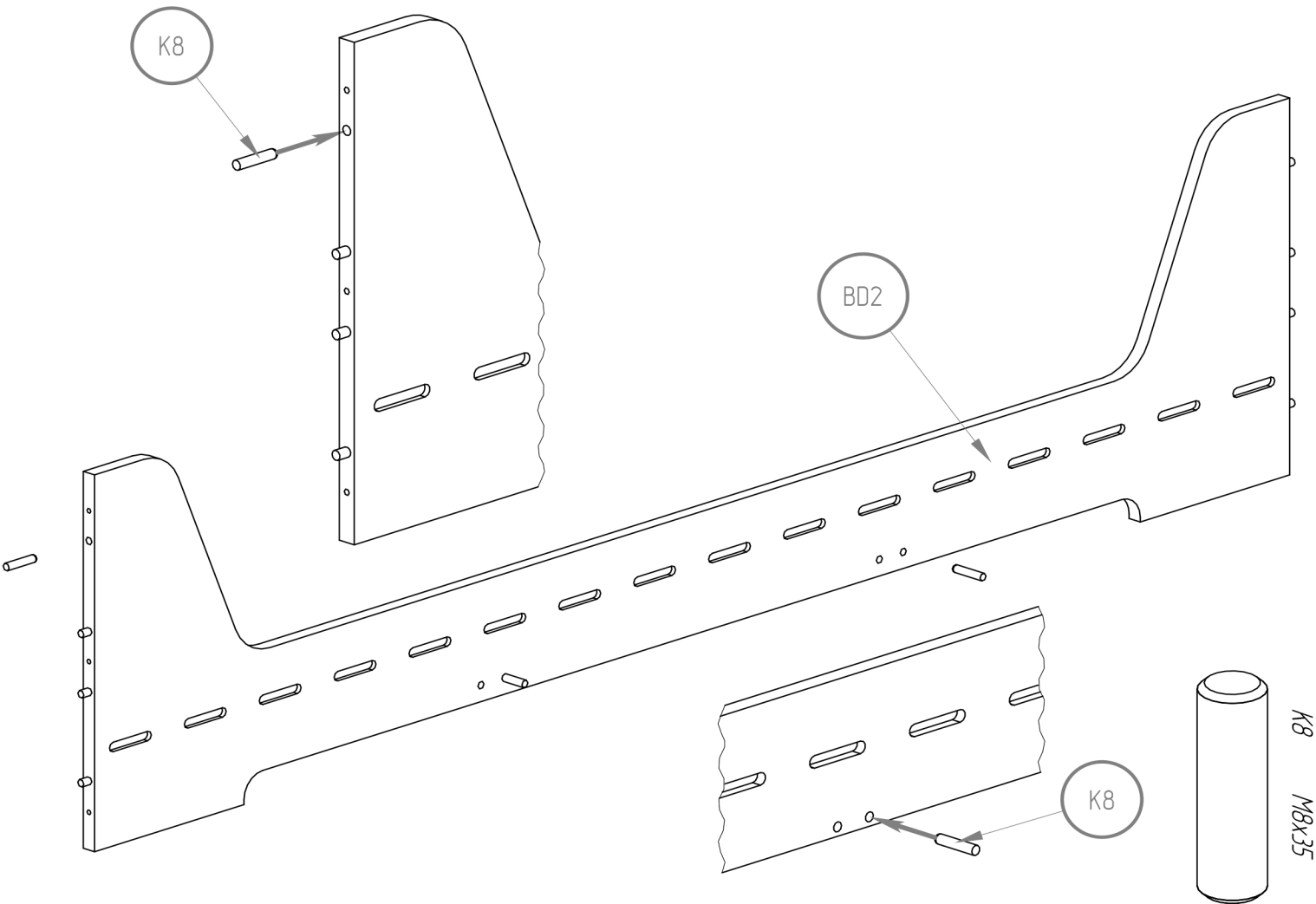
M8x35





** for a bed length over 170 cm*





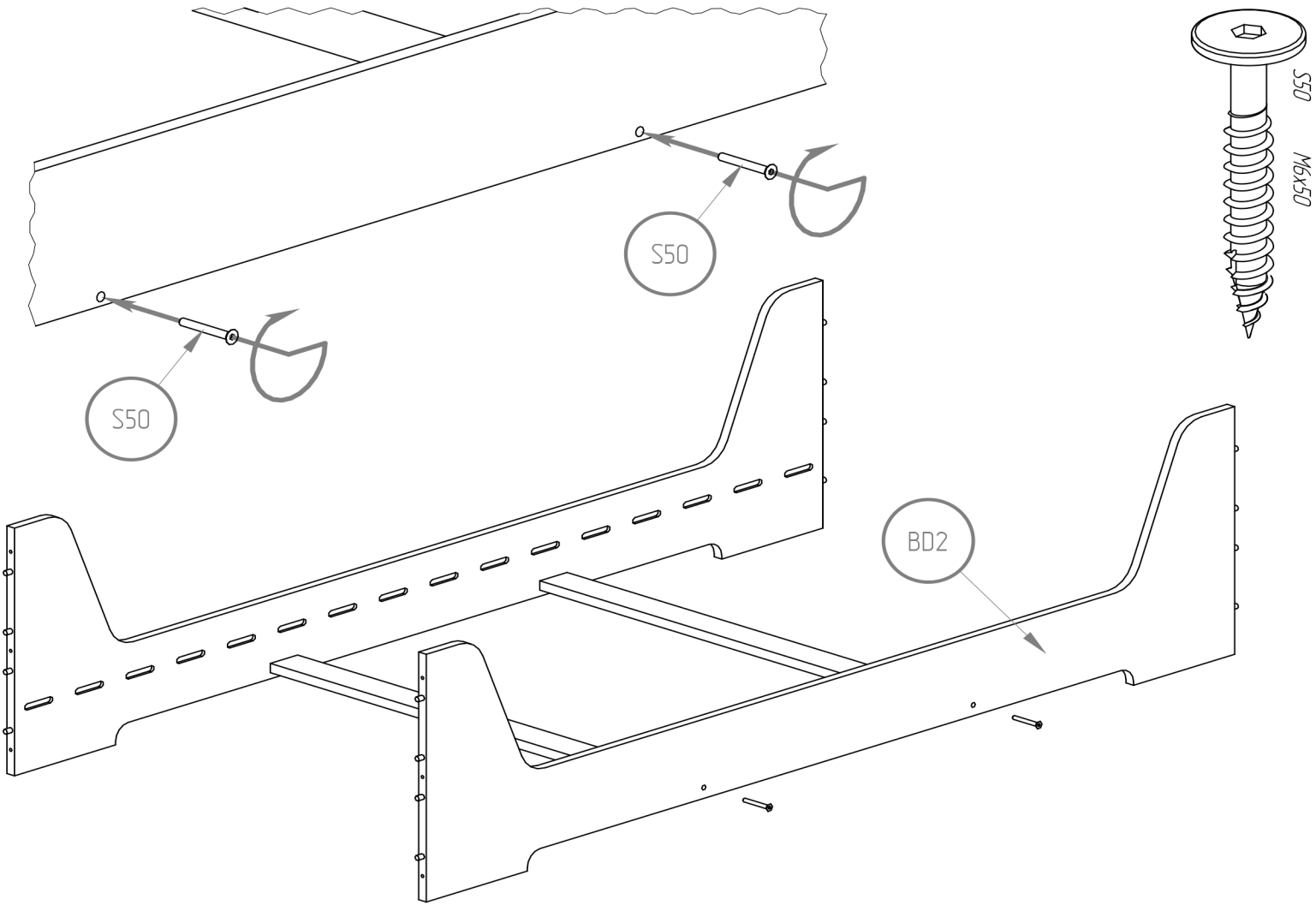
K8

BD2

K8

K8

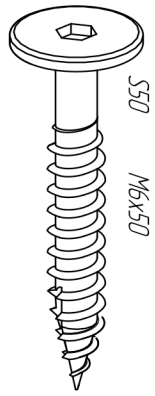
M8x35

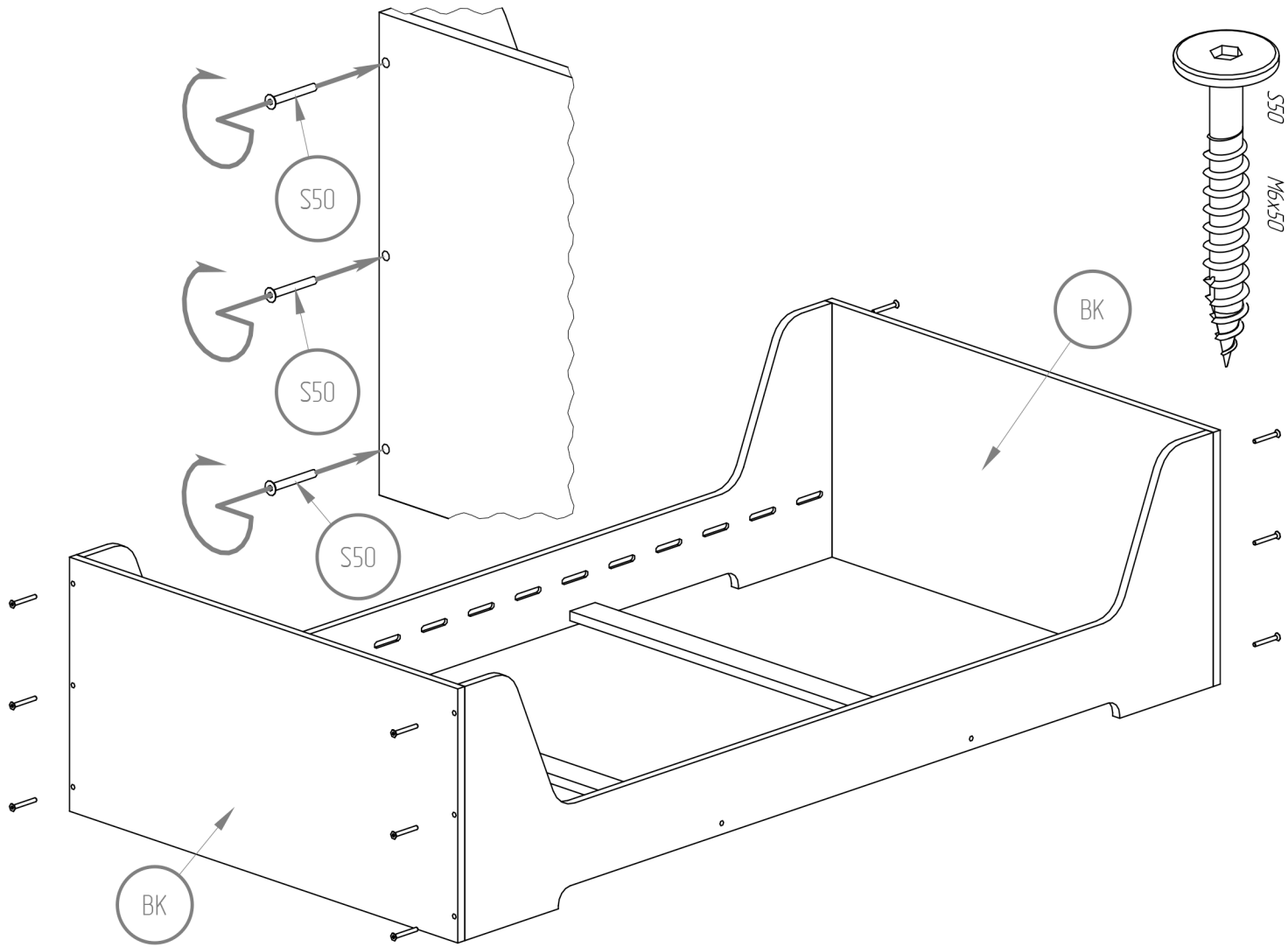


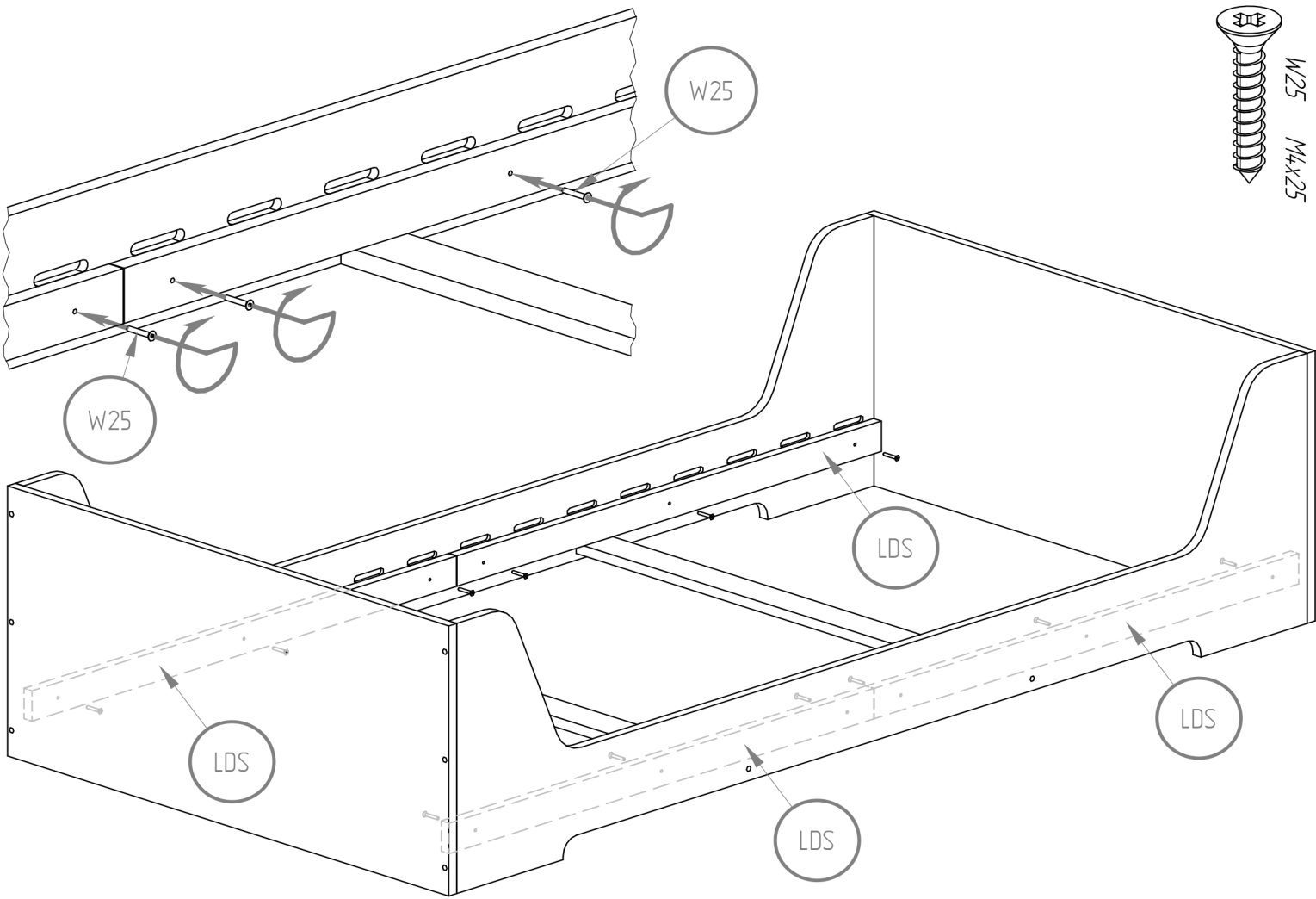
S50

S50

BD2







W25

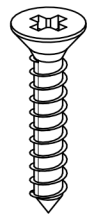
W25

LDS

LDS

LDS

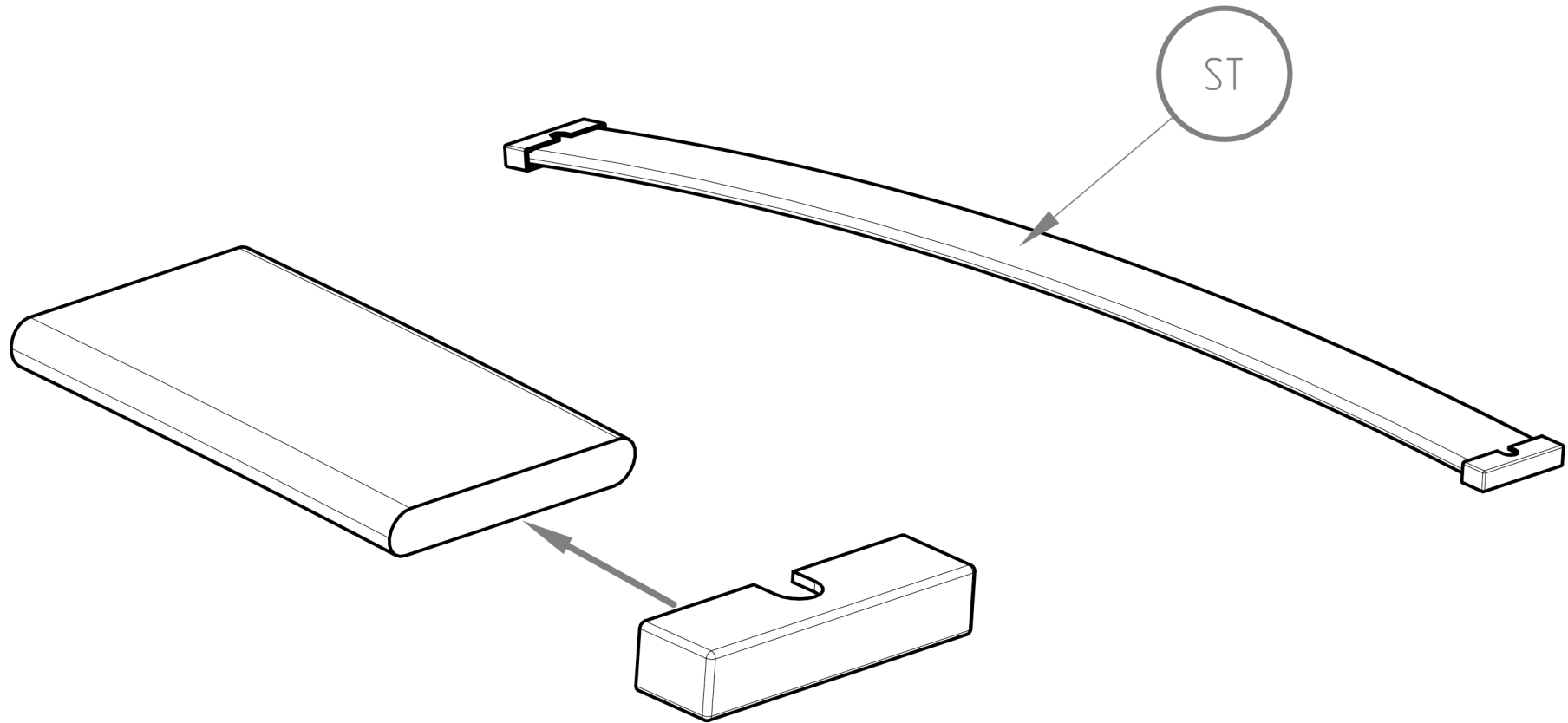
LDS

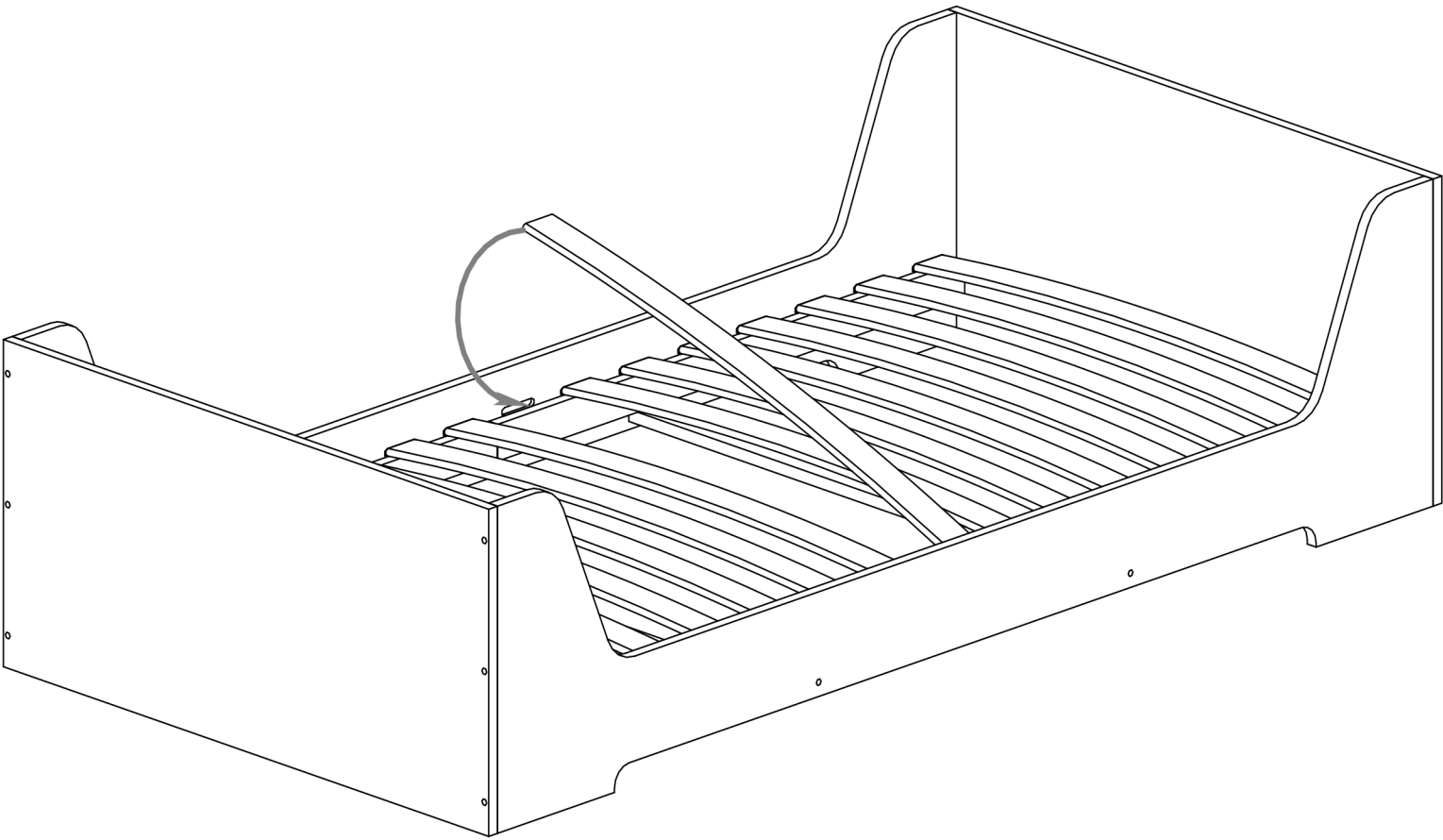


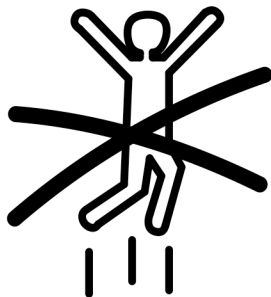
W25
M4x25

Important!

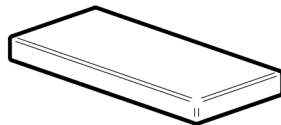
Install the plastic caps before assembling the ST spring slats to the bed frame.







*NIE SKAKAĆ
NO JUMPING*



Wysokość materaca

Mattress height

min. 8 cm

max. 12 cm



WARNING / UWAGA !

- Używać tylko materacy o grubości 8-12 cm.*
- Nie skakać na łóżku.*
- Zakaz przebywania więcej niż jednej osoby na łóżku.*

Części drewniane i plastikowe należy czyścić za pomocą suchej szmatki oraz zwykłych, łagodnych środków do pielęgnacji i czyszczenia surowego drewna.

- Use only mattress with thickness is 8-12 cm height.*
- Prohibit horseplay on bed.*
- Prohibit more than one person on bunk.*

Wooden and plastic parts should be cleaned with a dry cloth and ordinary, mild care and cleaning of raw wood.