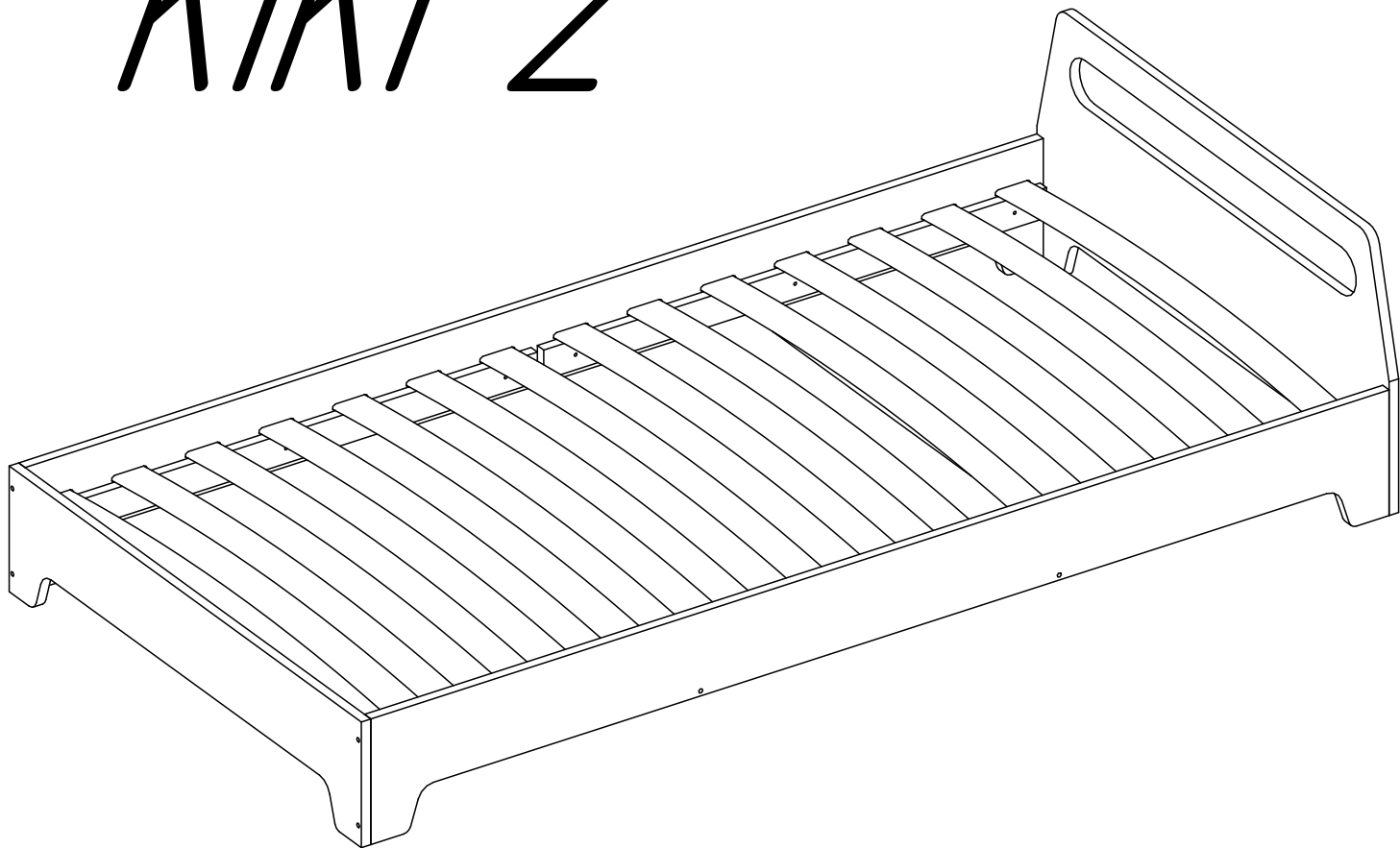
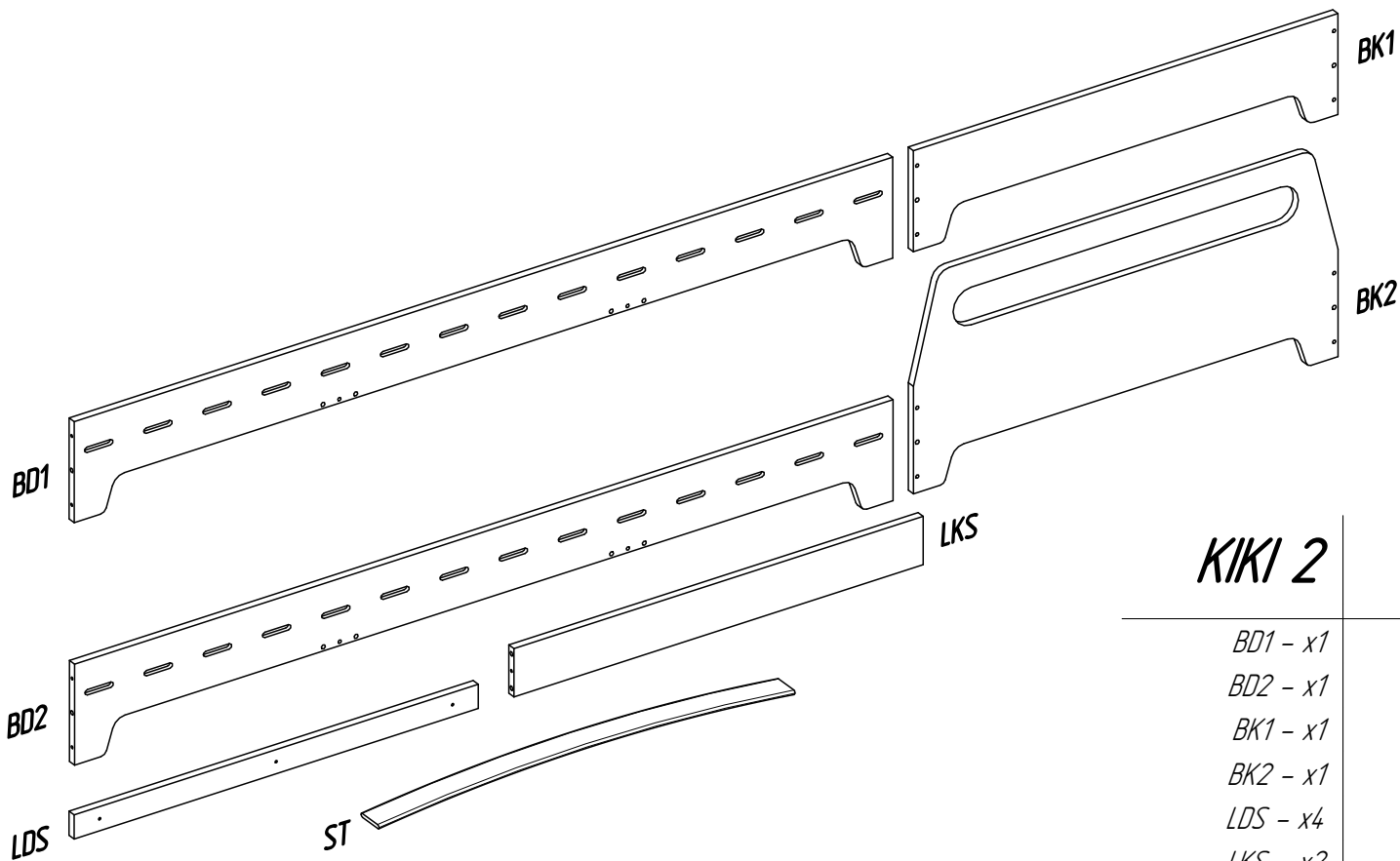


*KIKI 2*





## KIKI 2

*BD1 - x1*

*BD2 - x1*

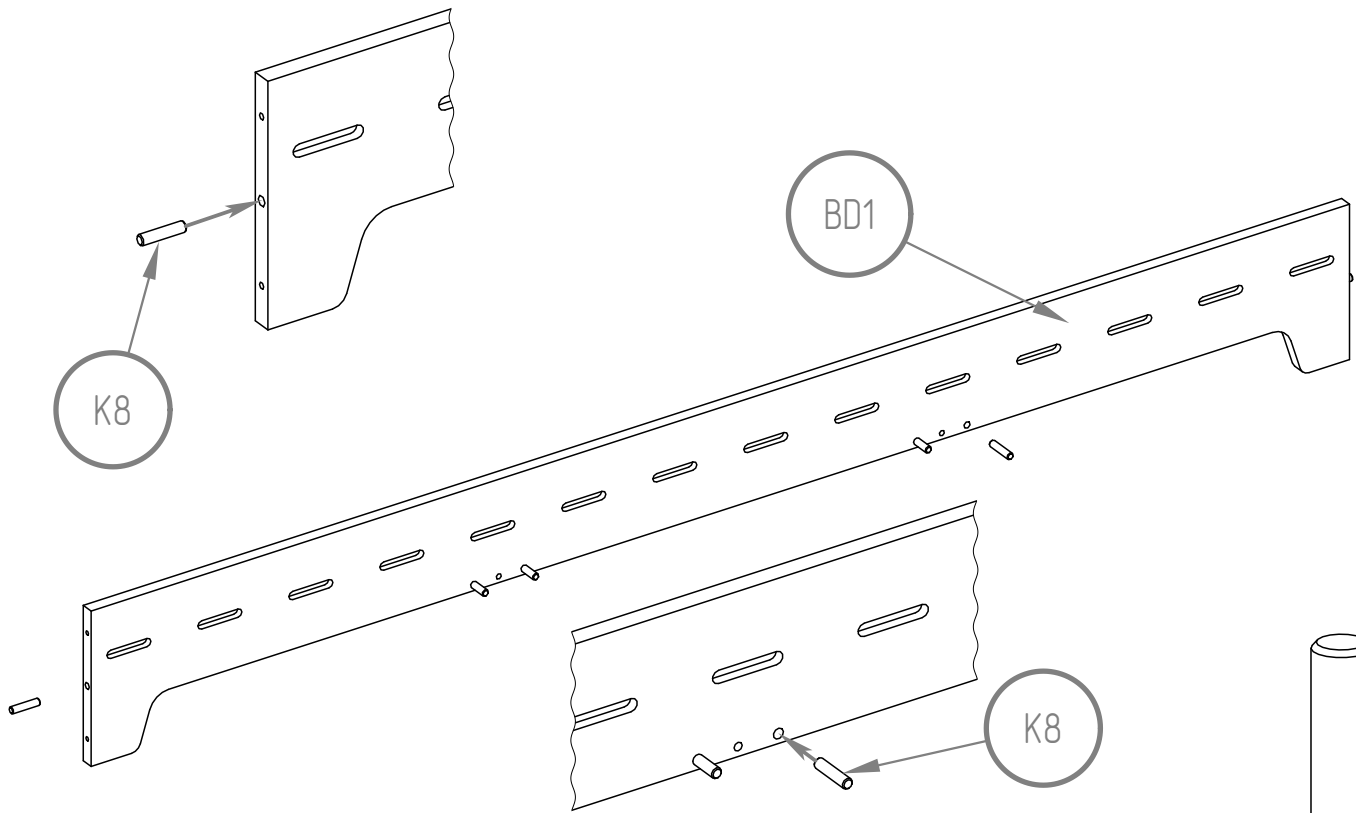
*BK1 - x1*

*BK2 - x1*

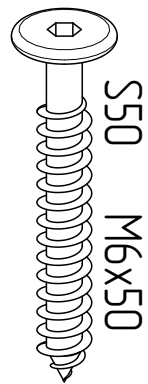
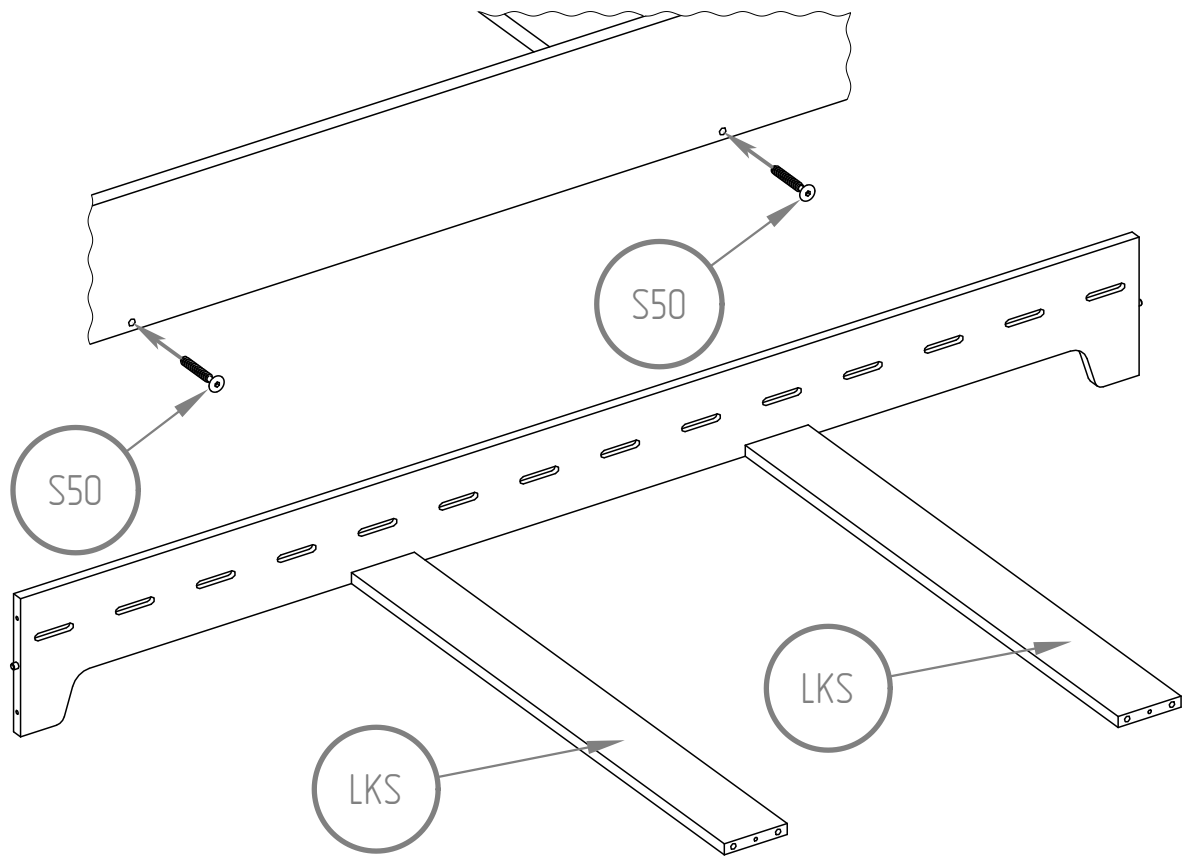
*LDS - x4*

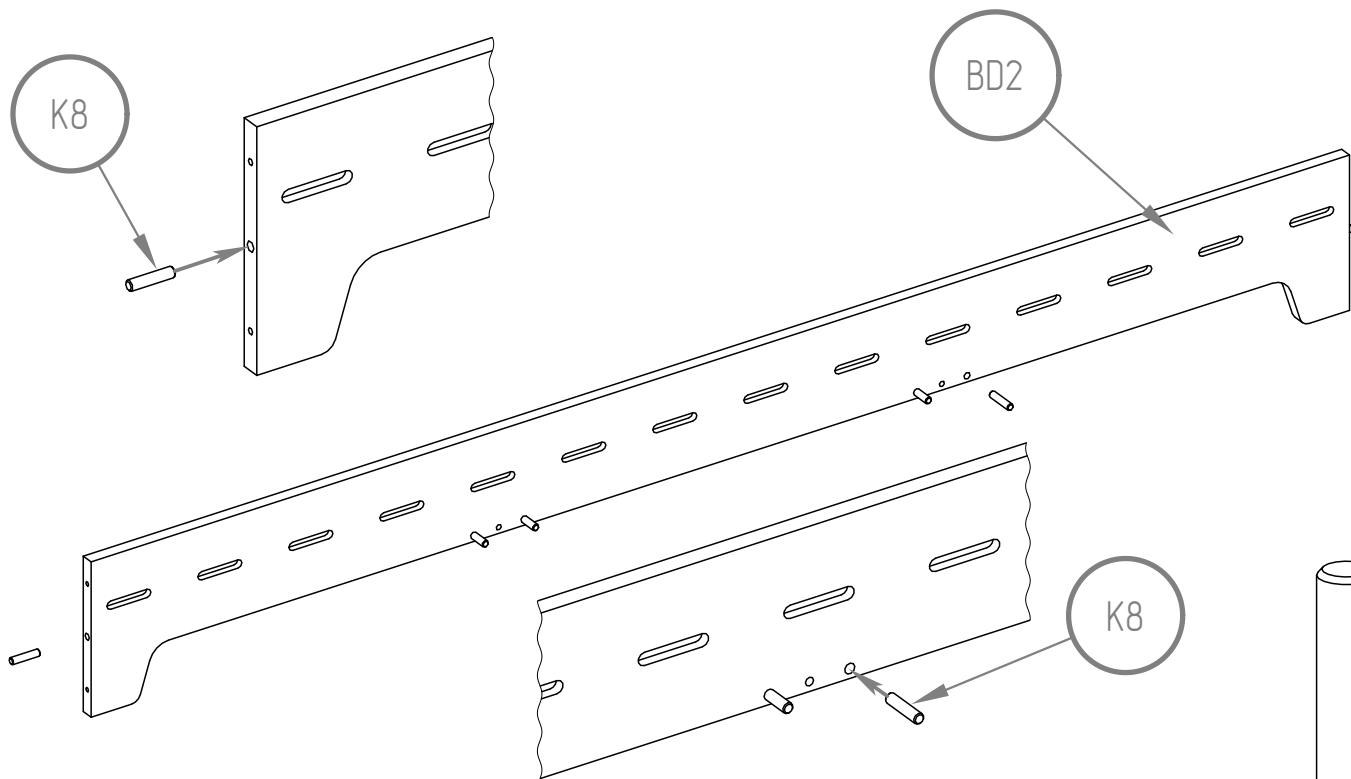
*LKS - x2*

*ST - x12-16*



K8  
M8x35





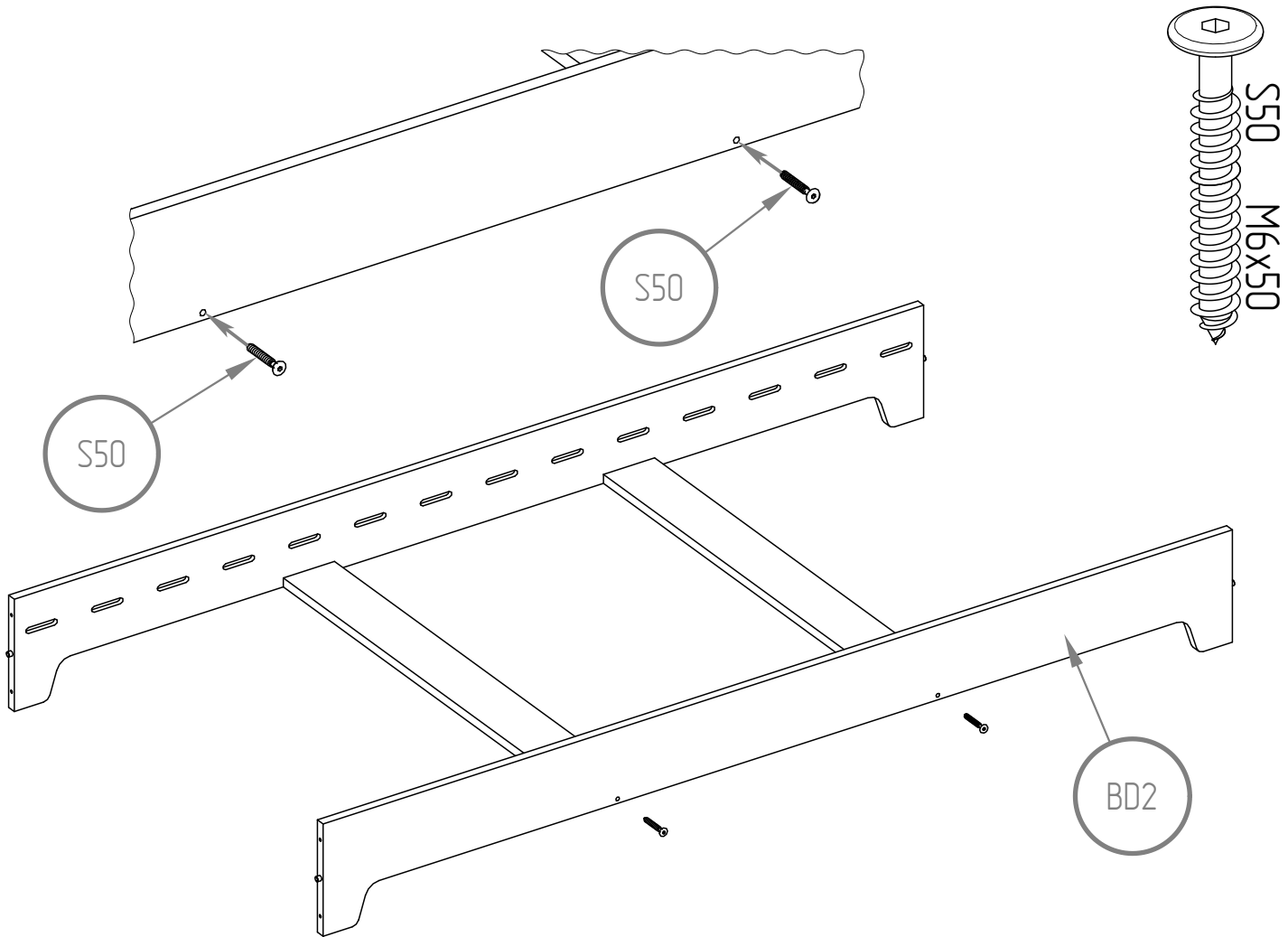
K8

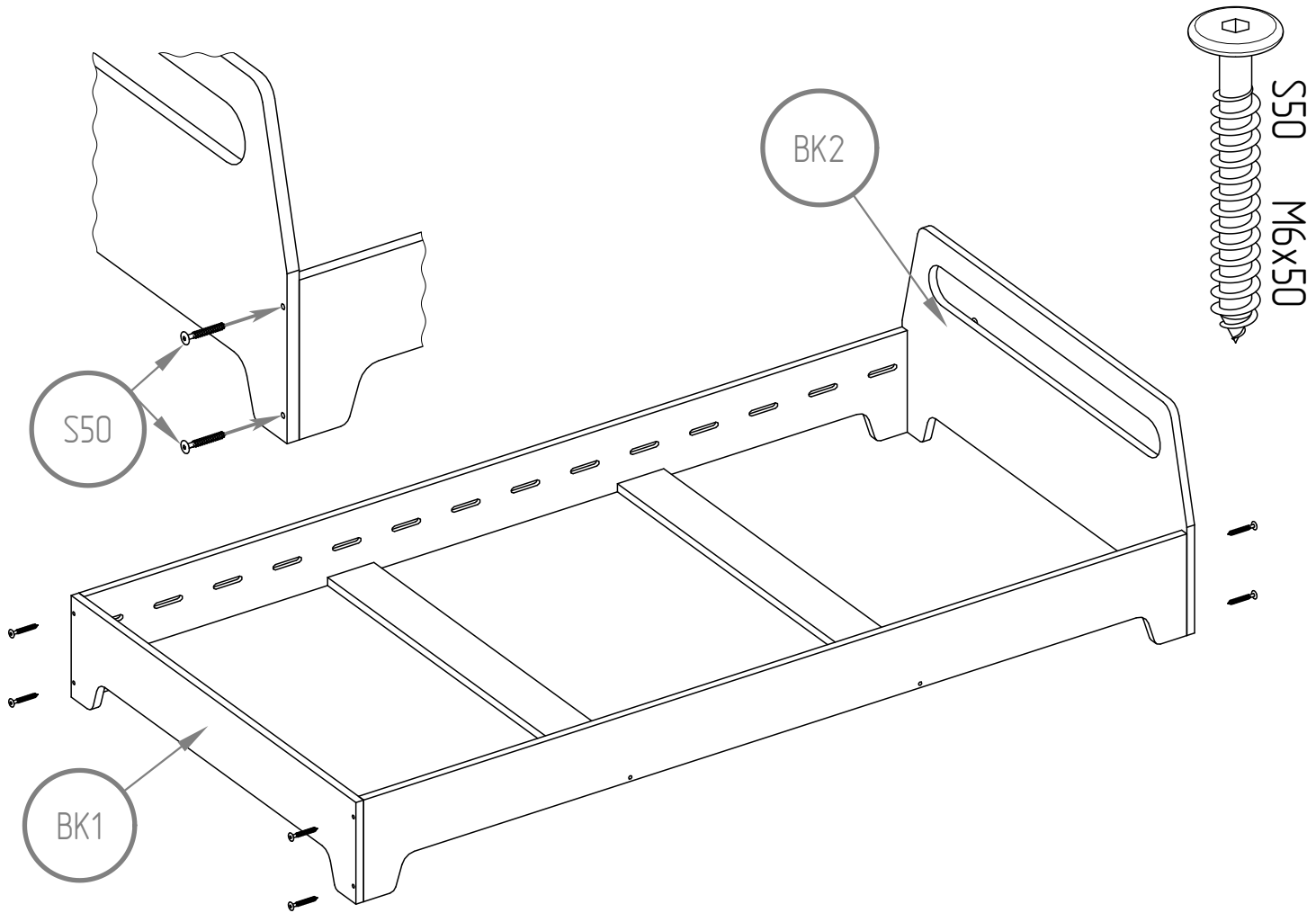
BD2

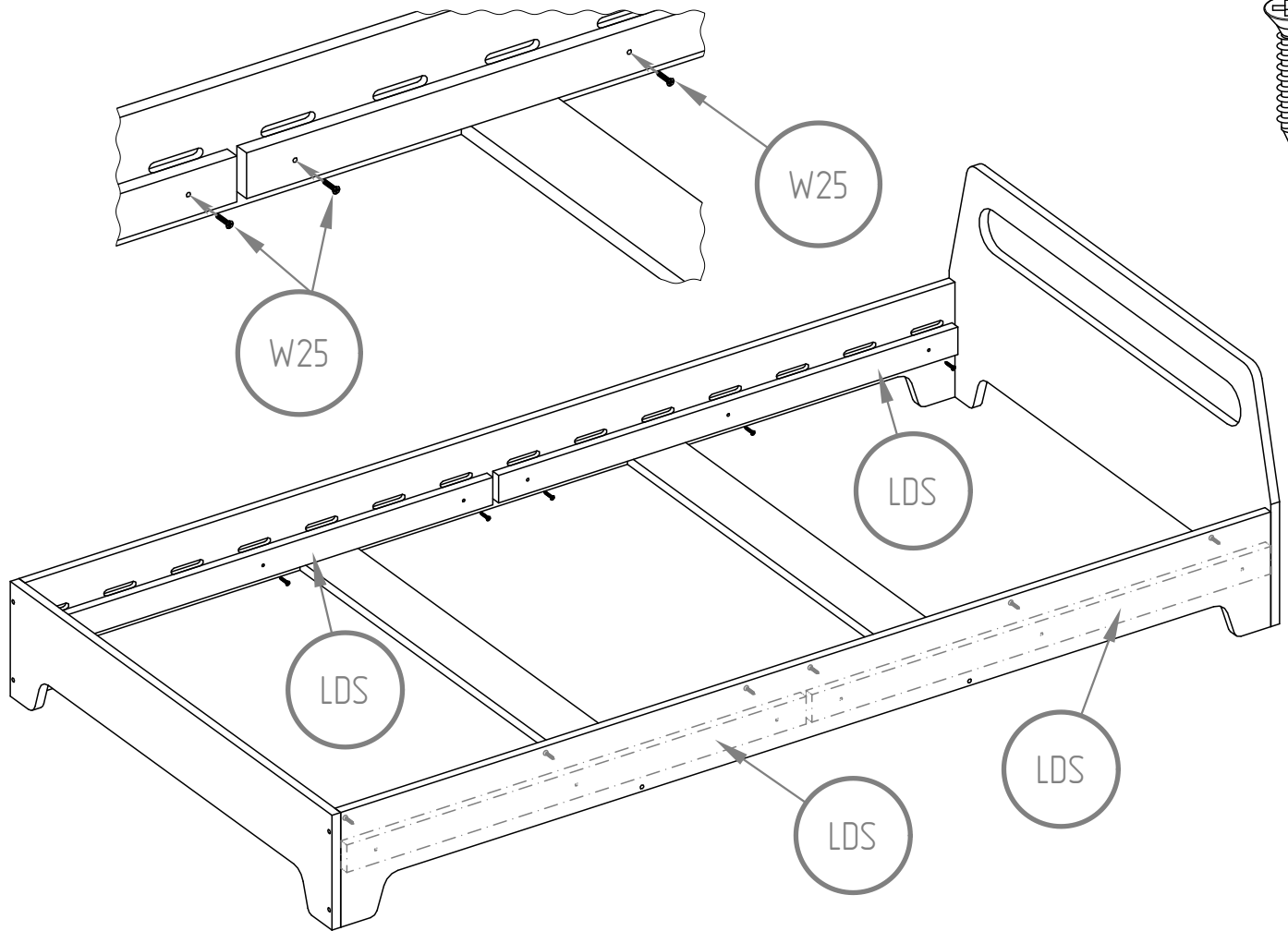
K8



K8 M8X35





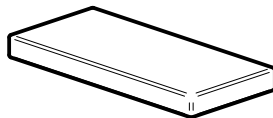








*NIE SKAKAĆ*  
*NO JUMPING*



*Wysokość materaca*

*Mattress height*

*min. 8 cm*

*max. 12 cm*



---

## *WARNING / UWAGA !*

---

- Używać tylko materacy o grubości 8-12 cm.*
- Nie skakać na łóżku.*
- Zakaz przebywania więcej niż jednej osoby na łóżku.*

*Części drewniane i plastikowe należy czyścić za pomocą suchej szmatki oraz zwykłych, łagodnych środków do pielęgnacji i czyszczenia surowego drewna.*

- Use only mattress with thickness is 8-12 cm height.*
- Prohibit horseplay on bed.*
- Prohibit more than one person on bunk.*

*Wooden and plastic parts should be cleaned with a dry cloth and ordinary, mild care and cleaning of raw wood.*