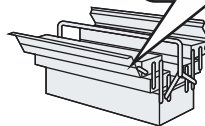
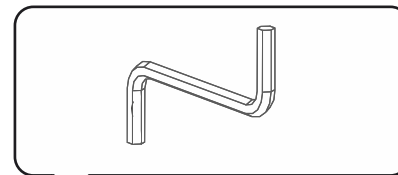
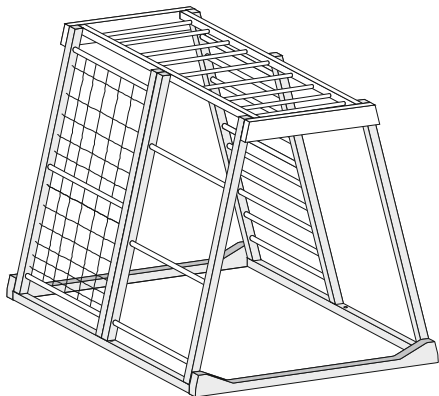
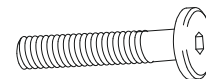


Momiki. Z potrzeby dziecka, w zgodzie z naturą

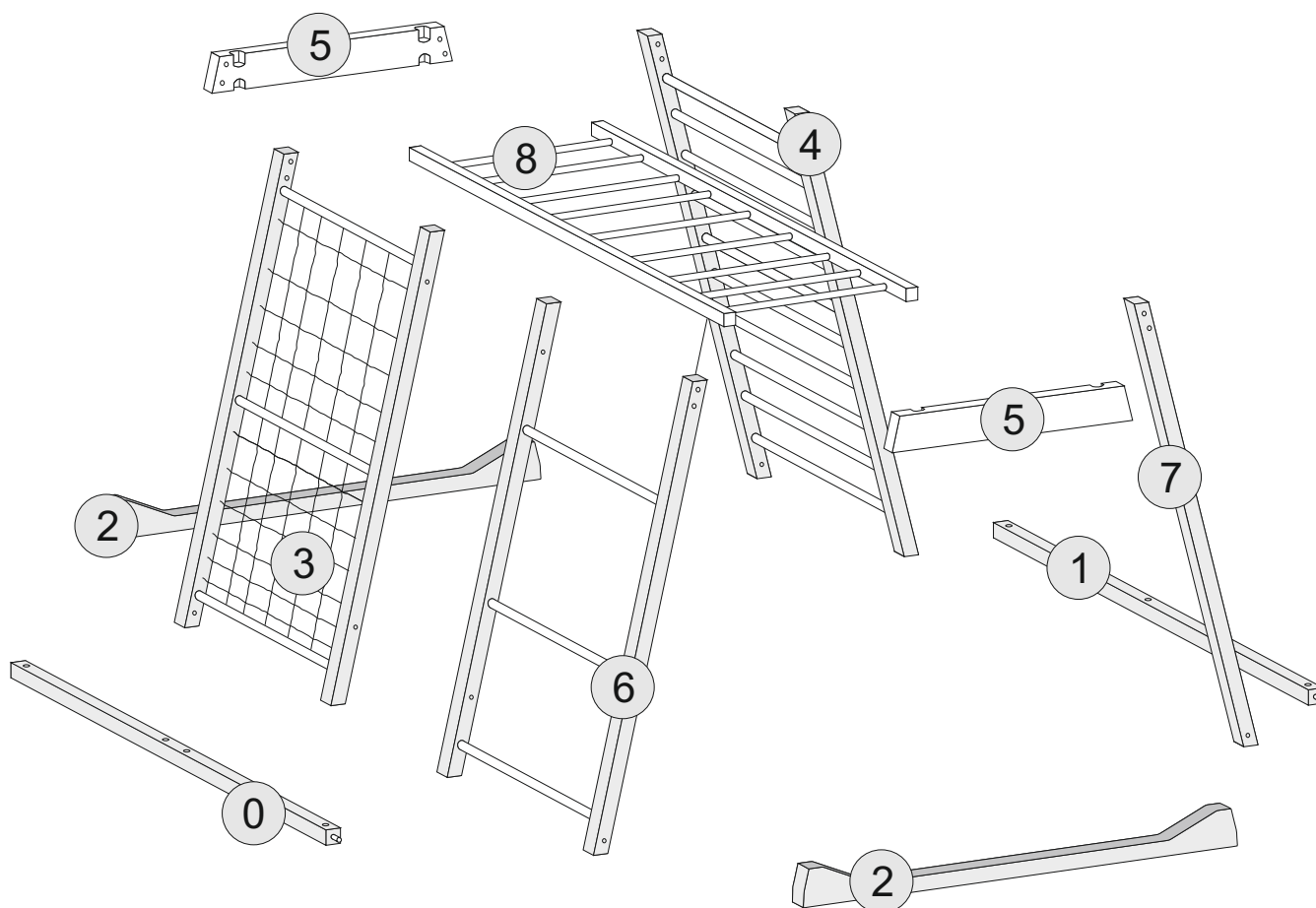
Instrukcja montażu - PLAC ZABAW



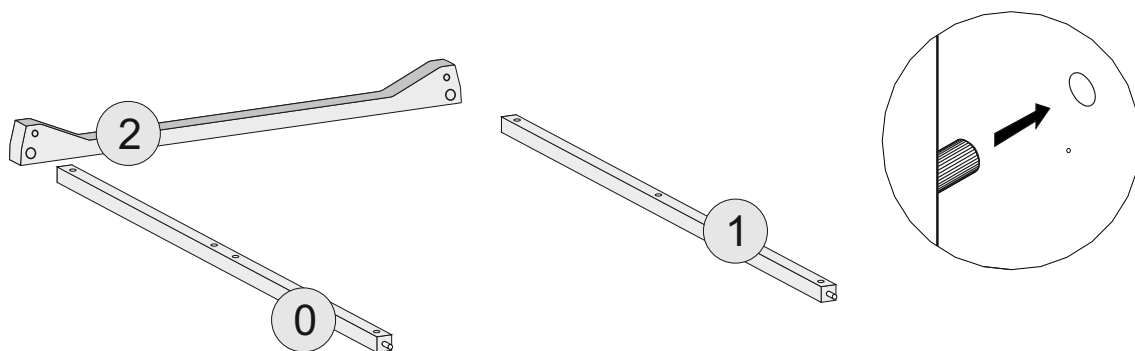
B



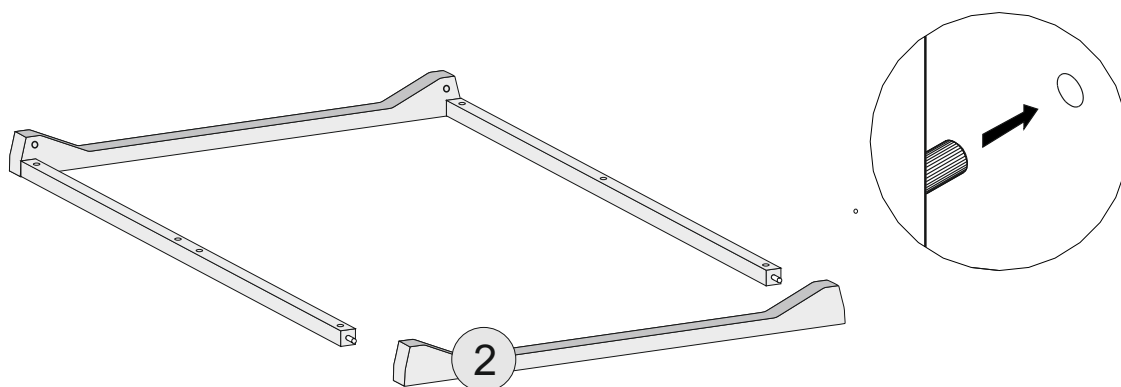
x20



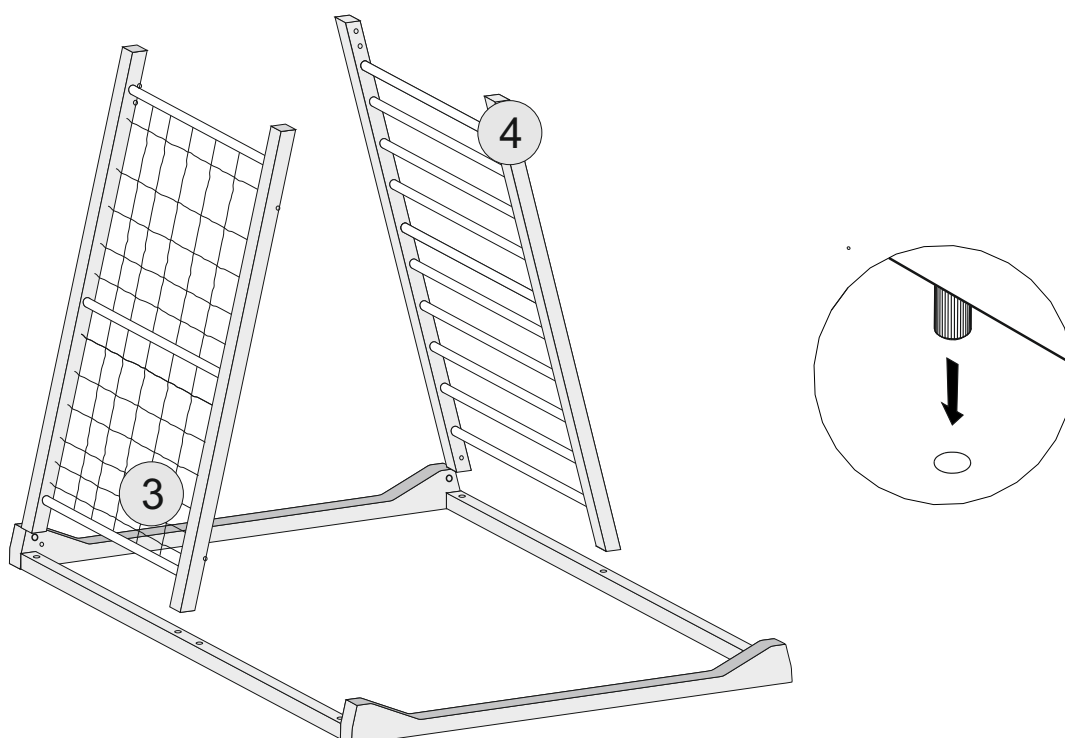
Zmontuj podstawę. Włóż element 0 i 1 w odpowiednie miejsce w listwie 2. Pamiętaj, aby w równoległych listwach 0 i 1 otwory skierowane były do góry.



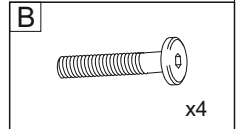
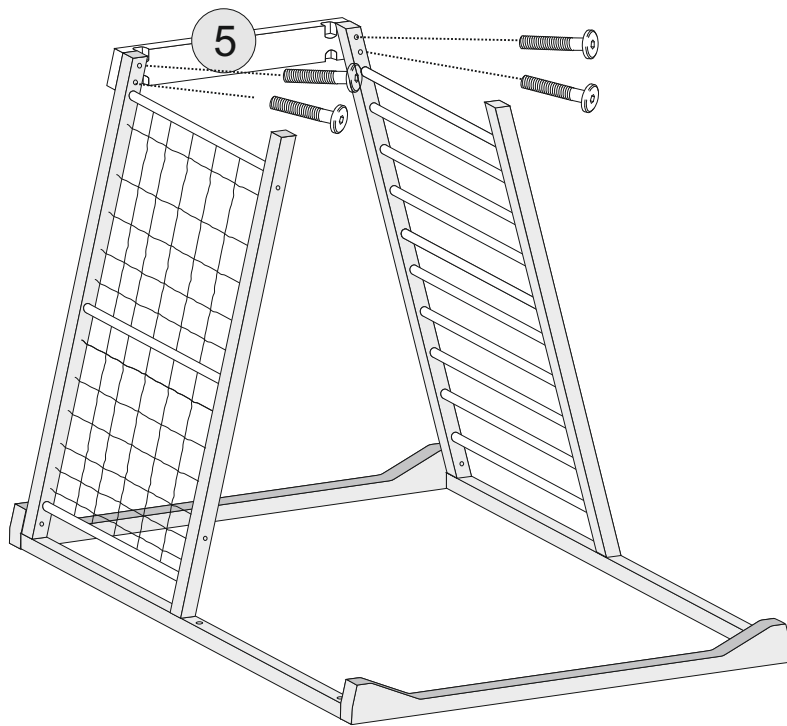
Zmontuj podstawę. Do zmontowanych w wcześniejszym kroku elementów dołóż zamykający kwadrat listwę 2.



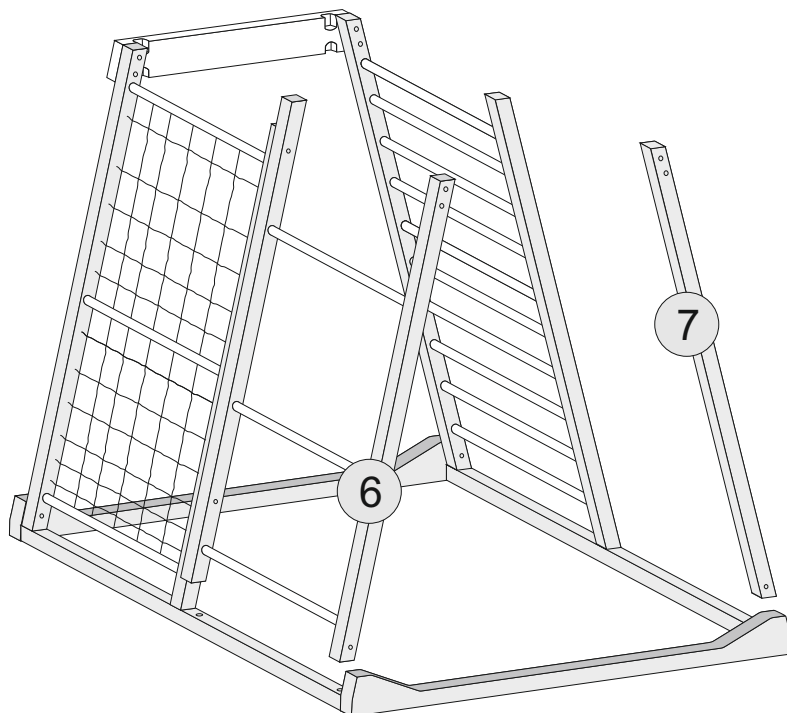
Do podstawy zamontuj element 3 (drabinka ze sznurkami) i element 4 (drabinka z drewnianymi drążkami) na przeciwko siebie. Wciśnij trzpień wystający z tych elementów mocno do podstawy.



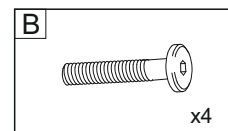
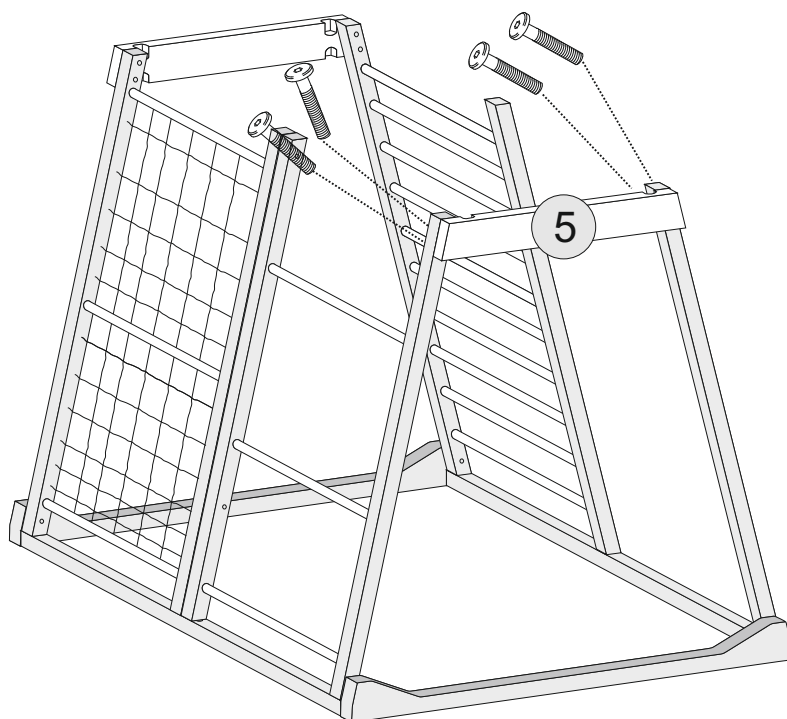
Element 5 w kształcie trapezu zamontuj wykorzystując śruby B do górnej części drabinki 3 i 4.



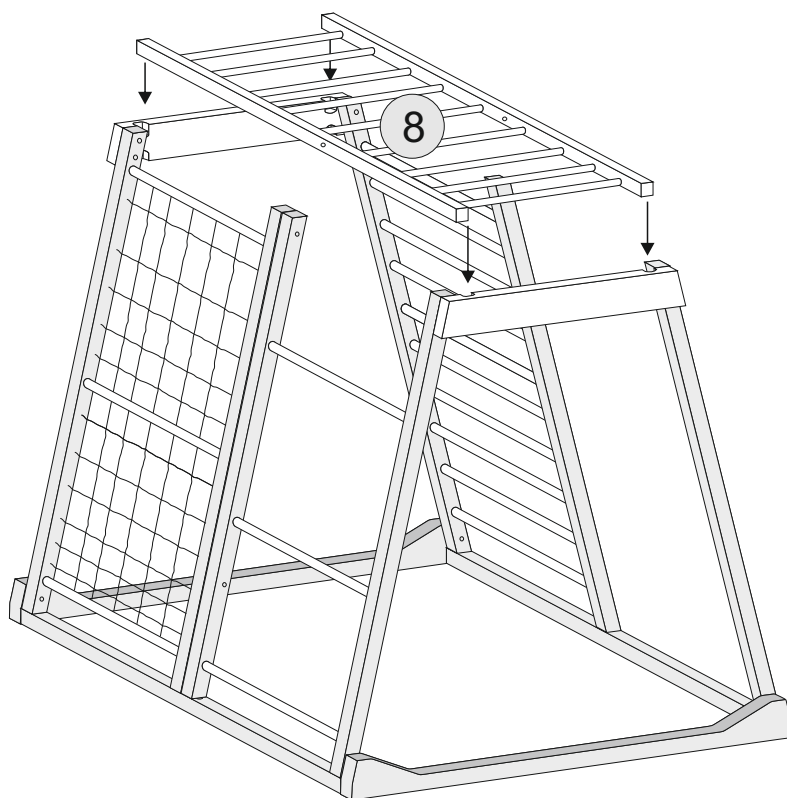
Do podstawy zamontuj element 6 (drabinka z trzema drewnianymi drążkami) i element 4 pionowa belka. Wciśnij trzpienie wystające z tych elementów mocno do podstawy.



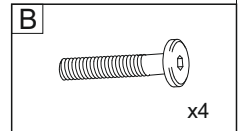
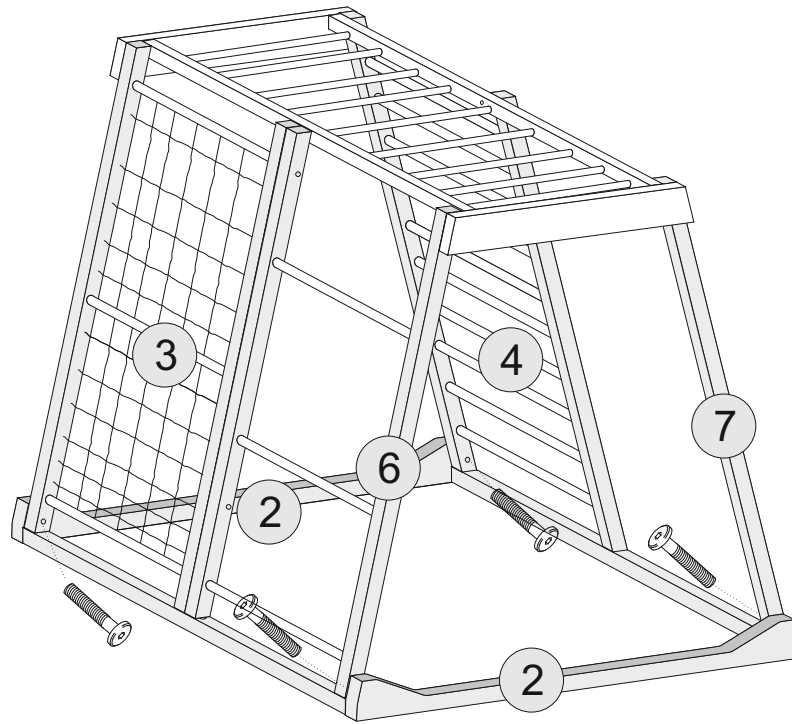
Element 5 w kształcie trapezu zamontuj wykorzystując śrubę B do górnej części drabinki 6 i 7.



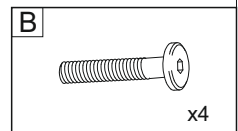
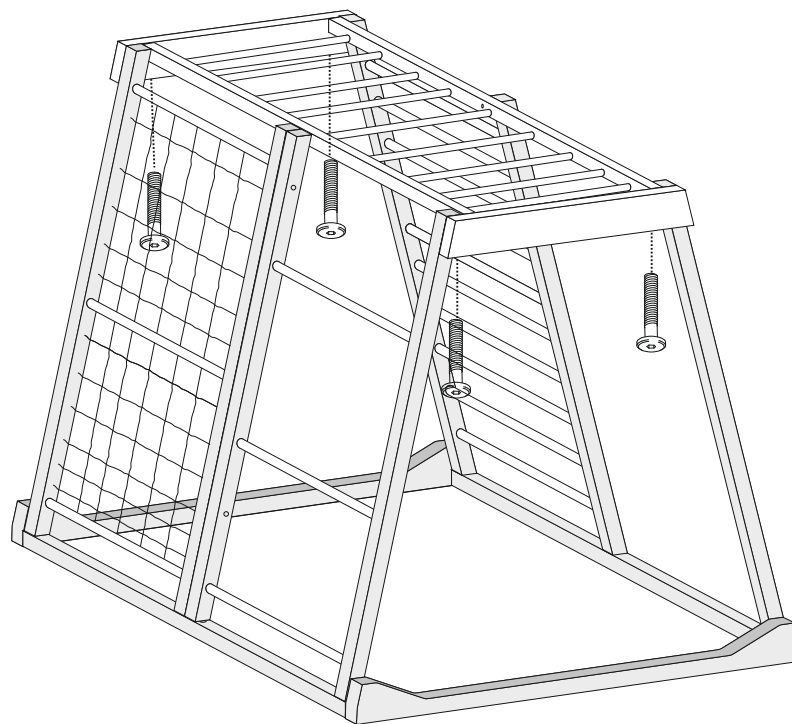
Element 8 (drabinka góna), nałóž na elementy 5 w odpowiednio przygotowane miejsca.



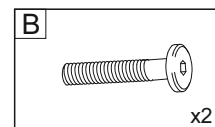
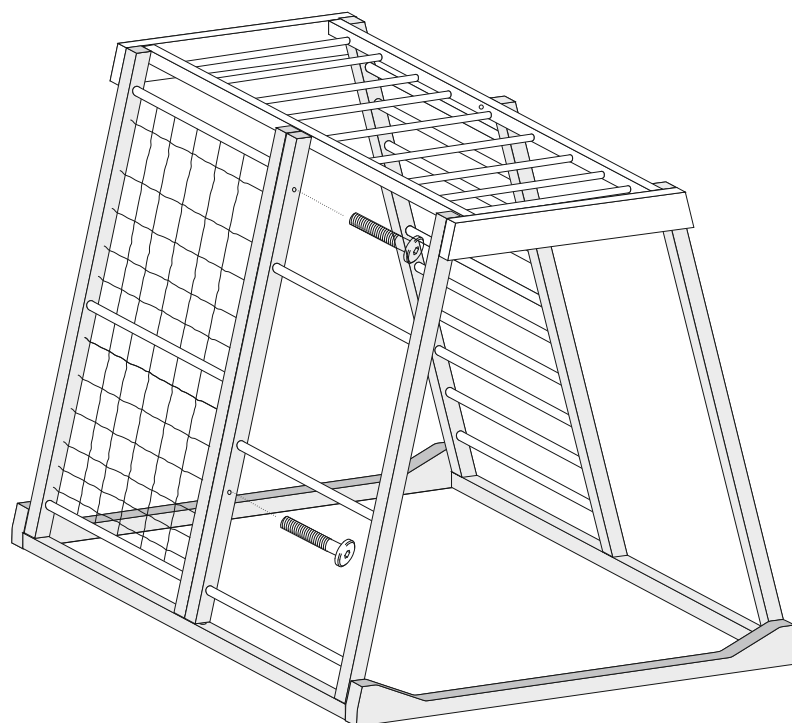
Przykręć pionowe elementy 3, 4, 6 i 7 z wykorzystaniem śruby B do podstawy.



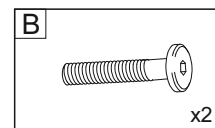
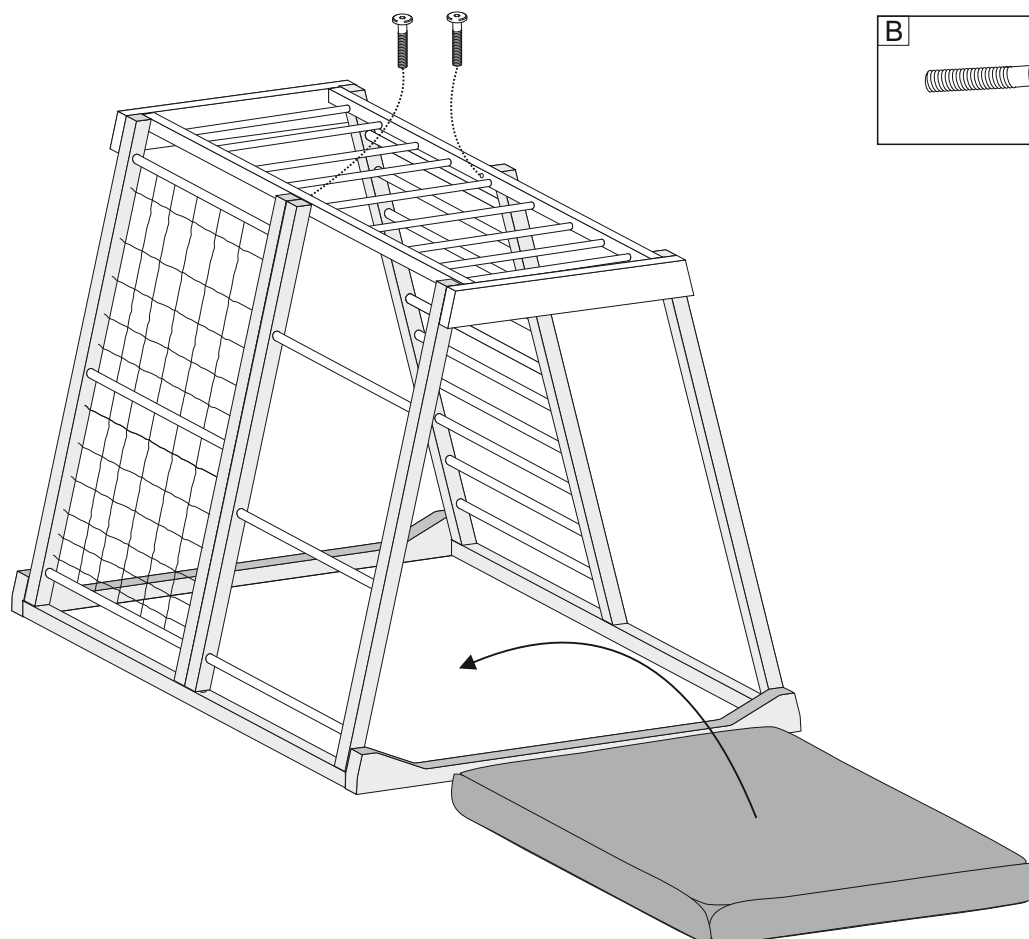
Przykręć drabinkę górną wykorzystując śruby B.



Skręć ze sobą drabinkę ze sznurkami 3 z drabinką z trzema drewnianymi drążkami 6 wykorzystując śruby B.



Przykręć górną drabinkę 8 do drabinki ze sznurkami 3 i drabinki z wieloma drążkami 4 wykorzystując śruby B - montuj je od wewnętrznej strony mebla. Włóż materac w podstawę.



Dodatkowe elementy zamontować na placyku zabaw:

- obręcze przywiązać do górnej drabinki,
- huśtawki przywiązać do górnej drabinki (zalecamy aby nie mocować huśtawki na skrajnych drążkach górnej drabinki),
- zjeżdżalnię zaczepić o drążek w jednej z drabinek.

